


Combio-868 JA/RM

Návod k použití



Bezpečnostní pokyny / Vyloučení záruky



	<p>STOP!</p> <p>Dodržování návodu k použití je předpokladem pro bezporuchový provoz a splnění případných záručních nároků.</p> <ul style="list-style-type: none"> • Přečtěte si proto nejprve návod k obsluze před používáním přístroje! • Zajistěte, aby byl návod k použití uživateli k dispozici v čitelné formě. • Provozovatel musí zajistit, aby byla dodržována základní bezpečnostní opatření. • Provozovatel je povinen si návod k použití v celém rozsahu přečíst a pochopit jej.
---	--

Bezpečnostní pokyny

POZOR!	<p>Dodržujte následující bezpečnostní pokyny. Jejich nedodržení může vést ke zraněním!</p> <p>Všeobecně:</p> <ul style="list-style-type: none"> • Nikdy neinstalujte ani neuvádějte do provozu poškozené produkty. • Používejte pouze originální díly elero bez úprav. • Při nedovoleném otevření přístroje, neodborných zásazích, nesprávné instalaci nebo nesprávné obsluze vzniká riziko ohrožení zdraví a majetku. • Přístroj obsahuje díly, které mohou být spolknuty <p>Provoz</p> <ul style="list-style-type: none"> • Přístroj používejte pouze v suchých místnostech. • Pokud je zařízení řízeno jedním nebo několika vysílači, musí být pohyb zařízení během provozu viditelný. • Udržujte mimo dosah dětí.
---------------	---

Vyloučení záruky

Dodržování návodu k použití tvoří základní předpoklad pro bezpečný provoz Combio-868 a dosažení různých vlastností produktu a výkonnostních parametrů.

Za škody na majetku a zdraví, vzniklé nedodržováním návodu k použití nepřebírá dovozce ani výrobce žádnou záruku. Ručení za věcné škody je v takových případech vyloučeno.

Použití v souladu s určením

Combio-868 je rádiový přijímač, určený pro ovládání rolet/markýz a žaluzií s pohonem na 230V. Jakékoli jiné nebo tento účel překračující používání je pokládáno za použití, neodpovídající určení. Připojování cizích přístrojů smí být provedeno až po konzultaci s odbornými řemeslníky. Combio-868 nesmí být provozováno s oddělovacími relé.

Vyloučení ručení

elero GmbH neručí za škody při:

- používání k jiným než shora uvedeným účelům
- úpravách přístroje
- neodborné manipulaci

Technická data jsou uvedena v tomto návodu k použití.

Pokyny k rádiovému provozu

	POZOR!
	<p>Dodržujte následující bezpečnostní pokyny k rádiovému provozu! Rádiová zařízení používejte pouze tehdy, pokud jsou schválená a mohou být provozována bez poruch</p> <ul style="list-style-type: none"> • Rádiová zařízení nesmějí být používána v oblastech se zvýšeným rizikem poruchy (např. nemocnice, letiště...). • Dálkové ovládání je přípustné pouze pro přístroje a zařízení, u nichž porucha funkce ve vysílači nebo přijímači nepředstavuje ohrožení osob, zvířat nebo majetku nebo je takové bezpečnosti riziko pokryto jinými bezpečnostními systémy.

Montáž a připojení

	UPOZORNĚNÍ!
	<p>Před zahájením montáže zkontrolujte na požadovaném místě montáže bezchybnou funkci vysílače a přijímače. Montážní krabice pod omítku musí být připevněna tak, aby vrtání nenarušilo elektrická vedení.</p>

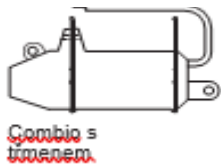
Připojení

Uspořádání řízení je uvedeno v katalogu ovládání.

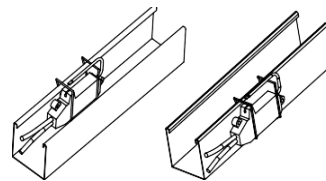
	POZOR!
	<p>Nebezpečí zranění při zásahu elektrickým proudem!</p> <ul style="list-style-type: none"> • Nebezpečí úrazu elektrickým proudem Všechny elektrické práce smí provádět výhradně osoby s elektrotechnickou kvalifikací odpovídající příslušným předpisům (Vyhláška č. 50). Dále je nutné dodržovat zákonné předpisy platné v příslušné zemi používání. • Elektrické připojení provádějte jen ve stavu bez napětí, přitom odpojte od napětí síťové přívodní vedení a zajistěte ho proti neúmyslnému zapnutí. Při nedodržení požadavků hrozí osobní ručení za poranění osob a hmotné škody. Anténu nezalamujte, nezkracujte ani neprodlužujte.
	UPOZORNĚNÍ!
	<p>Rádiová zařízení, vysílající na stejné frekvenci mohou způsobit poruchy příjmu. Berte v potaz, že dosah rádiového signálu je omezen legislativně a zástavbovými možnostmi.</p>

Možnost upevnění Combio-868 JA

1. Zasuňte Combio-868 JA do upevňovací svorky.



2. Upevněte Combio-868 JA + svorka na vnitřní nebo



Upozornění: Antenu nezkracujte ani neprodlužujte

Možnost upevnění Combio-868 RM

1. Nalepte přiložený lepicí pásek na Combio-868 RM



Použití zařízení Combio-868 JA pro pohon žaluzií

Combio-868 JA je vhodný k použití pro žaluziové pohony. Pro možnost přesného naklopení lamel je Combio-868 JA vybaven krokovým režimem. Pokud se tlačítko na ručním vysílači stiskne delší dobu (LED začne problikávat) přejde přijímač do režimu samopřidrže.

Pomocí ručního vysílače je možno uložit mezi polohu a polohu naklopení lamel (viz návod k programování.)

Combio-868 RM pro trubkové motory

Combio-868 RM je vhodný pro použití s trubkovým motorem pro rolety a textilní stínění.

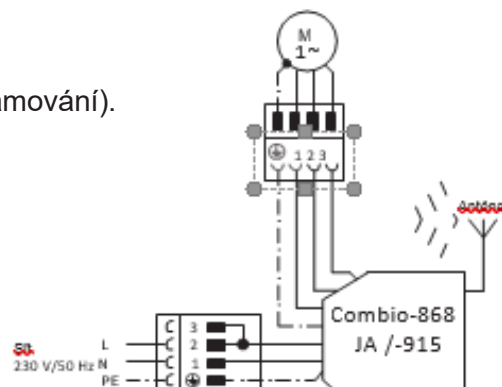
Pokud se tlačítko na ručním vysílači stiskne (LED začne problikávat) a přijímač přejde do režimu samopřidrže. Prostřednictvím ručního vysílače je možno uložit mezi polohu a větrací polohu.

U textilního stínění můžete naprogramovat napnutí (povolení) tkaniny (viz návod k programování).

Připojení a montáž

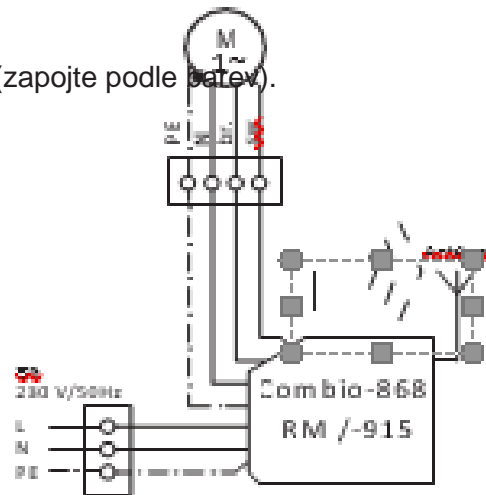
Combio-868 JA pro pohon žaluzií

1. Zapojte pohon pomocí montážních kabelů a nastavte koncový doraz nahoře a dole.
2. Najeděte se žaluzií pomocí montážního kabelu do střední polohy.
3. Vypněte napájení ze sítě.
4. Odpojte montážní kabel.
5. Do zásuvky Hirschmann rádiového přijímače zapojte konektor pohonu.
6. Do konektoru přívodního kabelu zapojte zástrčku Hirschmann rádiového přijímače.
7. Upevněte rádiový přijímač.
8. Opět zapojte přívod napětí ze sítě.
9. Nastavte vysílač (viz návod k programování).



Combio-868 RM /-915 pro trubkové pohony s pevným kabelem

1. Vypněte napájení ze sítě.
2. Odříznete zástrčku zařízení rádiového přijímače.
3. Připravte kabel pro připojení (odstraňte plášť a izolaci).
4. Odborně zapojte kabel pohonu a Combio-868 RM /-915 (zapojte podle obrázku).
5. Odborně zapojte připojení Combio-868 RM /-915 do sítě.



Označení připojení	Barva kabelu 230 V
▼/▲	Hnědá
▼/▲	Černá
N	Modrá
PE	zelená/žlutá

Technické údaje	Combio-868 JA (pohon žaluzií)	Combio-868 RM (trubkové motory)
Jmenovité napětí	230 V	230 V
Frekvence	50 Hz	50 Hz
Max. příkon	450 W	450 W
Krytí	IP 56	IP 56
Přípustná okolní teplota	-20 Ž + °70	-20 až +70°C
Rádiová frekvence	Pásmo 868 MHz	Pásmo 868 MHz
Přívodní kabel do sítě	0,5 m se zástrčkou Hirschmann	3 m
Přívodní kabel motoru	0,25 m s připojením Hirschmann	0,25 m se zástrčkou dle typu pohonu
Rozměry v mm	D 100 x Š 40 x V 15	D 100 x Š 40 x V 15

Závada	Příčina	Odstranění
Není radiový příjem	1. Vysílač není nastaven. 2. Není napájecí napětí.	1. Vysílač nastavte. 2. Zapojte do sítě.
Špatný radiový příjem	Nevhodná poloha přijímače.	Změňte polohu přijímače nebo antény.
Pohon se pohybuje v nesprávném směru.	Směry jsou nesprávně nastavené.	Vysílač vymažte a nastavte správně.

Prohlášení o shodě

Společnost Profimotor s.r.o. tímto prohlašuje, že Combio-868 odpovídá základním požadavkům a ostatním příslušným ustanovením směrnic EU. Úplné prohlášení o konformitě naleznete v části pro Download na našich internetových stránkách.