

Invio-868

Návod k použití



Bezpečnostní pokyny



Dodržování návodu je předpokladem pro bezpečný a bezporuchový provoz a pro dosažení požadovaných vlastností výrobku.

- Uživatel si musí celý návod přečíst a porozumět mu.
- Provozovatel musí zajistit, aby byl uživateli návod k dispozici v čitelné podobě.
- Uživatel musí zajistit, aby byla dodržována a respektována všechna bezpečnostní opatření.
- Následující bezpečnostní a instalační pokyny se vztahují na přístroj, nikoli na příslušenství a pohon.



VAROVÁNÍ!

Nedodržení pokynů může vést k poraněním!

→ Dodržujte všechny bezpečnostní pokyny.

- Nikdy neuvádějte do provozu poškozené výrobky.
- V případě nedovoleného otevření přístroje, nesprávného používání, nesprávné instalace nebo nesprávné obsluhy hrozí nebezpečí poškození zdraví a věcných škod.
- Přístroj obsahuje součásti, které lze spolknout.

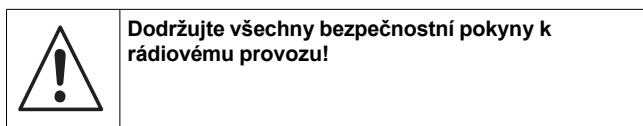
Přeprava

- Pokud byste přístroj navzdory odbornému zabalení obdrželi v poškozeném stavu, nesmí se uvádět do provozu. Poškození ihned reklamujte u přepravní společnosti.

Provoz

- Přístroj používejte pouze v suchých prostorách.
- Pokud je zařízení ovládáno jedním nebo několika vysílači, musí se během pojezdu nacházet v zorném poli obsluhující osoby. Zamezte přístupu dětí a postižených osob k ovládacím prvkům.
- Vybité baterie odborně zlikvidujte.

Bezpečnostní pokyny k rádiovému provozu



Rádiová zařízení provozujte pouze tehdy, pokud je jejich používání dovoleno a pokud při jejich provozu nedochází k rušení.

- Rádiová zařízení se nesmějí provozovat v oblastech se zvýšeným rizikem rušení (např. nemocnice, letiště).
- Dálkové ovládání je přípustné pouze u přístrojů a zařízení, u kterých při funkční poruše ve vysílači nebo v přijímači nevzniká žádné nebezpečí pro osoby, zvířata nebo věci nebo je takové riziko pojištěno jinými bezpečnostními zařízeními.
- Provozovatel není nikterak chráněn před rušením jinými elektro komunikačními a koncovými zařízeními (např. i radiovými zařízeními, která se řádně provozují ve stejném frekvenčním rozsahu).
- Dosah rádiového signálu je omezen právními předpisy a stavebními opatřeními.

Použití v souladu s určením

Invio-868 je **jednokanálový** podomítkový vysílač. Může být používán pro jednosměrné, nebo obousměrné rádiové vysílání. Vysílač se smí používat pouze k ovládání roletových a žaluziových zařízení a zařízení k ochraně proti slunci, která jsou vybavena rádiovými přijímači značky elero.

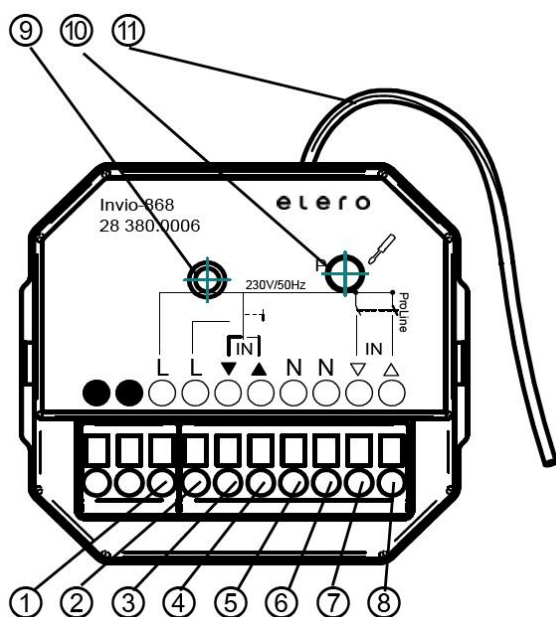
Jiné nebo tento rámec přesahující používání je považováno za používání v rozporu s určením. V tomto návodu nazýváme ruční vysílač „přístrojem“.

Vyloučení odpovědnosti

Společnost elero cz s.r.o. neručí za újmy na zdraví, věcné škody a škody na majetku, které vzniknou v důsledku jiného než výše uvedeného používání, v důsledku změn přístroje, nesprávného postupu či nedodržování návodu. Odpovědnost za věcné vady je v takových případech vyloučena.

Technické údaje

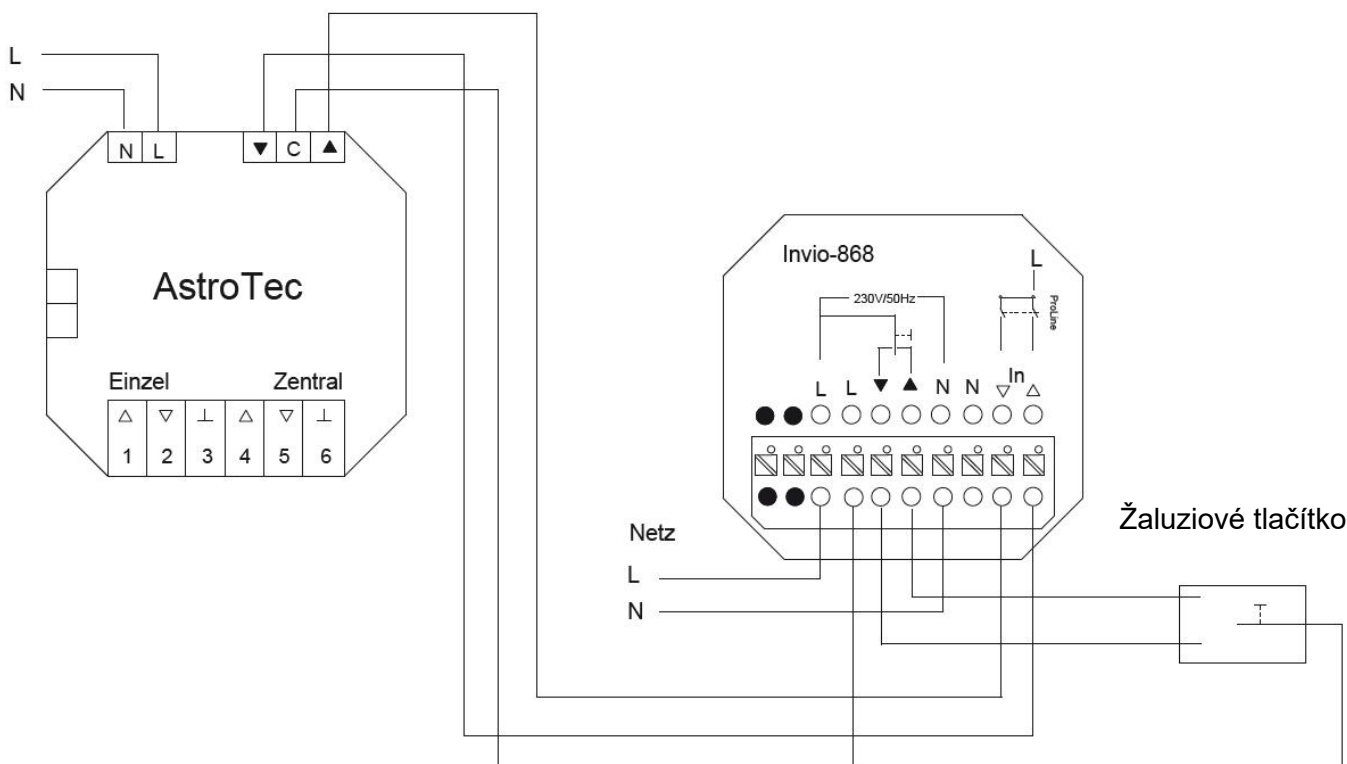
Označení přístroje	Invio -8682
Provozní napětí	230V / 50 Hz
Krytí	IP 20
Rozsah teplot	0 až 55 °C
Rádiová frekvence	Pásmo 868 MHz
Rozměry v mm (ruční	D 50 × Š 48 × V 20
Hmotnost v gramech (vč.	80
Způsob montáže	Pod omítku, min.



- 1) L Fáze síť
- 2) L Fáze síť
- 3) Žaluziové tlačítko vstup DOLŮ ▼
- 4) Žaluziové tlačítko vstup NAHORU ▲
- 5) N – nulový vodič
- 6) N – nulový vodič
- 7) Vstup DOLŮ ▼ ProLine2 přístroj
- 8) Vstup NAHORU ▲ ProLine2 přístroj
- 9) Vícebarevná LED
- 10) Programovací tlačítko
- 11) Anténa

Připojení

Všechny elektrické práce smí provádět výhradně osoby s elektrotechnickou kvalifikací odpovídající příslušným předpisům (Vyhláška č. 50). Dále je nutné dodržovat zákonné předpisy platné v příslušné zemi používání. Elektrické připojení provádějte jen ve stavu bez napětí, přitom odpojte od napětí síťové přívodní vedení a zajistěte ho proti neúmyslnému zapnutí. Při nedodržení požadavků hrozí osobní ručení za poškození osob a hmotné škody. Připojení proveďte podle následujícího schématu při dodržování níže uvedených pokynů:



Optimální využití rádiového signálu

- Anténu nepřelamujte, ani nijak nekratťte.
- Při špatném příjmu, změňte pozici antény.
- Je-li to možné, umístěte anténu volně.
- Anténa nesmí být spojena s kovem.

▲ ▼ Svorky pro připojení externího tlačítka

Na tyto vstupy lze napojit externí tlačítko.

Svorky pro připojení ProLine řídicích jednotek.

Je možné připojení jakýchkoliv bezpotenciálových přístrojů, ale jen přístroje z rodiny ProLine dokáží využívat všech signálů.

Obousměrný rádiový systém s routingem

Výrazem „obousměrný rádiový systém“ se označuje přenos rádiového signálu z vysílače do přijímače se zpětnou vazbou zpět do vysílače. Vizualizace na LED indikátoru zpětné vazby, nebo na displeji.

Routing

Rádiový signál je odesílán přímo do cílového přijímače. Není-li to možné, další obousměrná účastnická zařízení předávají rádiový signál dál, dokud nedorazí do cílového přijímače. Cílový přijímač příkaz provede a zašle zpět potvrzení vysílači.

Obousměrný rádiový provoz je možný pouze v případě, že jsou obousměrná všechna účastnická zařízení. V opačném případě je systém pouze jednosměrný.

Jednosměrný rádiový systém

Výraz „jednosměrný rádiový systém“ označuje přenos rádiového signálu do rádiového přijímače. Rádiové přijímače však na rozdíl od obousměrného rádiového systému nemohou vysílači zasílat zpětná hlášení. Možné není ani předávání rádiového signálu mezi jednotlivými rádiovými přijímači.

Programování vysílače

Naučení vysílače na přijímač (přijímače) proveďte dle platných instrukcí elero pro programování ProLine2 systémů..

Opravy

V případě dotazů se obraťte na svého dodavatele/specializovanou firmu.

Vždy uvádějte následující:

Číslo a označení výrobku z typového štítku

Druh závady

Předcházející neobvyklé události

Průvodní okolnosti

Vlastní domněnku

Výrobce:

elero GmbH
Schlierbach
Německo

Dovozce:

Profimotor s.r.o.
Brandýs nad Labem
Česká republika