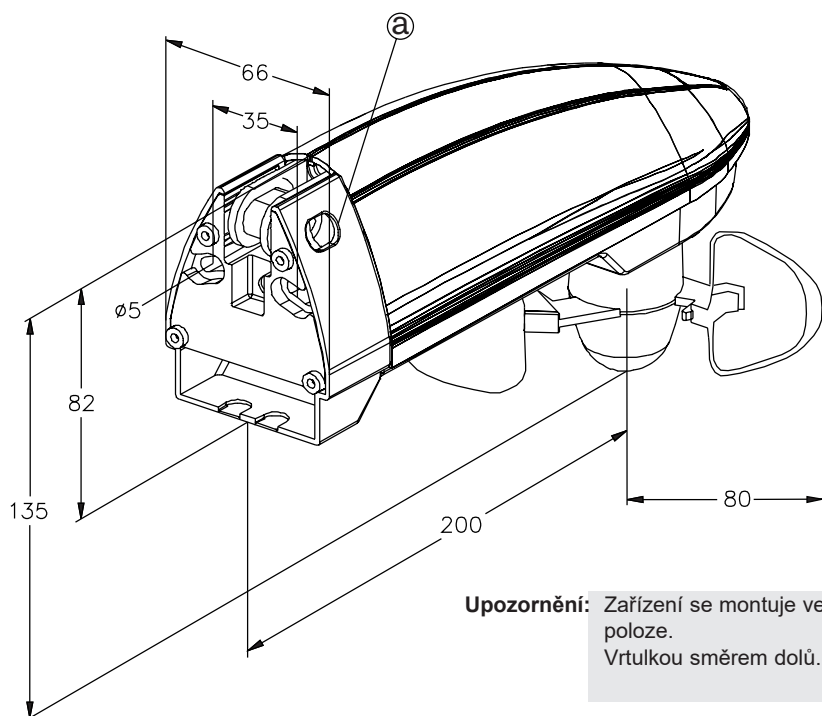


Návod k montáži senzoru Ventero 28 170.0001



Senzor větru Ventero

- Senzor Ventero namontujte vodorovně v blízkosti stínící techniky (viz obr.) Dbejte na to aby nebyl umístěn v závětrí.
- Ventero je senzor určený pro AeroTec od společnosti elero (bez AeroTec nefunguje).

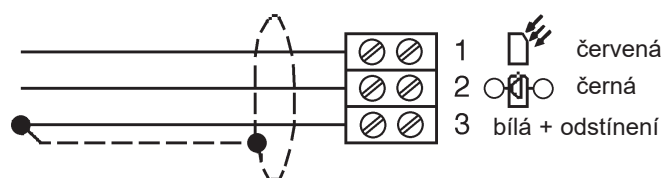
Upozornění: Zařízení se montuje ve vodorovné poloze. Vrtulkou směrem dolů.

Možnosti upevnění senzoru Ventero

Přípravkem pro uchycení na zeď s možností otáčení od -5 ° do 180 °. Po nastavení polohy je možno tuto zablokovat (viz šroub a).

Připojení

1. Zapojte Ventero následovně:



POZOR! Podélné větry na fasádě mohou poškodit instalovaná zařízení! VENTERO tyto nedokáže rozeznat. Berte v potaz toto upozornění při volbě umístění Ventero.

Upozornění: Ventero nesmí být namontováno pod přesahy.

Upozornění:

Vedení pro připojení senzoru větru musí být vždy provedeno odstíněným kabelem. Buďto pomocí děleného dvoužilového vedení nebo společného čtyřžilového vedení, např. Siemens MSR Steuerung LSYCY popř. telefonní kabel JY-ST-Y 2 x 2 x 0,6.

2. Přišroubujte kryt.
3. Nastavte polohu.
4. Přitáhněte šroub.

Technická data

Teplotní rozsah	-25 °C až +60 °C
Upevnění na sloup	Ø 60–80 mm (speciální příslušenství)
Krytí	IP43

